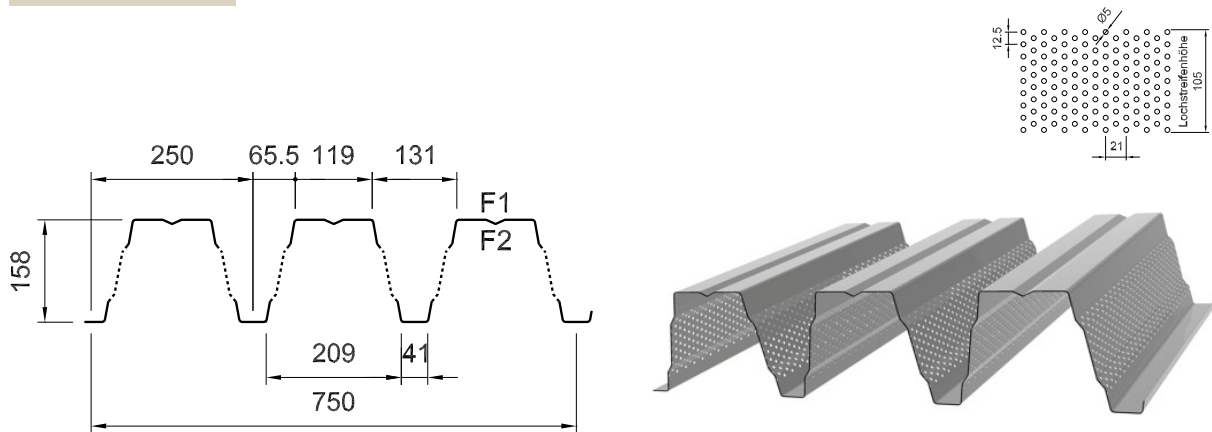


### Geometrie:



### Technische Parameter:

### Werkstoff: Korrosionsschutz:

S 320 GD + Z275  
Zinkauflage gemäß EN 10326  
Korrosionsschutzklassen nach DIN 55928, Teil 8  
Korrosionsschutzklasse II DU-Beschichtung

### Einlaufbreite: Herstellungslänge: Toleranzen gemäß:

1500 mm  
1,8 m - 20 m  
DIN 18807, Teil 1  
EN 508, Teil 1  
RAL GZ 617

### Längentoleranzen:

< 7 m = 0,003 x L bzw. > 7 m = max. 20 mm

### Anwendungsbereiche:

Als Tragelement für Bitumen und Foliendächer oder zweischalige Dacheindeckungen  
Innenschale Dach, F2 = Rauminnenseite  
Profulfüller, Dichtband, Haircosound, Schrauben

### Zubehör:

### Produkt Prüfungen:

### Zulassungen:

Deutschland, Russland, Ukraine, Kroatien

### Güteschutz:

Fremdüberwachung durch anerkanntes Prüfamts gemäß RAL GZ 617

### Statische Kenngrößen:

Blechdicke t (mm)	Eigengewicht g (kN/m <sup>2</sup> )	Fläche A (cm <sup>2</sup> /m)	Biegung I+ (cm <sup>4</sup> /m)	Biegung I- (cm <sup>4</sup> /m)	Grenzstützweite Lgr (m)	
					Einfeld	Mehrfeld
0,75	0,1103	11,43	378,95	377,27	7,47	9,34
0,88	0,1294	13,52	459,47	464,34	9,99	11,93
1,00	0,1471	15,46	535,62	539,12	10,79	12,88
1,25	0,1838	19,48	679,51	679,51	12,15	14,51

