

ZUVERLÄSSIGKEIT - UNABHÄNGIGKEIT - PLANUNGSSICHERHEIT

Die Investition in die PV-Funktionalität Ihres Fassadensystems lohnt sich in jedem Fall. Denn das SOLARWATT FACADE SYSTEM bietet alle Funktionen einer Standardglasfassade und liefert darüber hinaus zuverlässig Strom.

	STANDARDGLASSASSADEN-SYSTEM (VHF)	SOLARWATT FACADE SYSTEM
Technisch nach DIN 18008 - 3 Glas im Bauwesen, Bemessungs- und Konstruktionsregeln, Teil 3: Punktförmig gelagerte Verglasungen	✓	✓
Witterungsbeständig	✓	✓
Standsicherheit	✓	✓
Brandschutz	✓	✓
Schallschutz	✓	✓
Wärmeschutz	✓	✓
Funktion der zuverlässigen Stromerzeugung	X	✓
Jährlicher Energieertrag in kWh/m ² * (* Standort: Berlin)	X	~100 kWh/m ²

SOLARWATT KONTAKT

Unter www.solarwatt.de/facade haben Sie die Möglichkeit, Ihr SOLARWATT FACADE SYSTEM nach den eigenen Gegebenheiten zu planen.

Im Anschluss erhalten Sie Ihr individuelles Angebot. Wir freuen uns auf Ihre Anfrage!

INTELLIGENTE
ENERGIELÖSUNGEN
FÜR PRIVAT UND
GEWERBE

EINZIGARTIGE
PRODUKTQUALITÄT
MIT BRIEF UND SIEGEL

ERSTER ANBIETER MIT
VOLLSTÄNDIGEM
GLAS-GLAS PRODUKT-
PORTFOLIO

SOLARPIONIER AUS
DRESDEN MIT
20 JAHREN ERFAHRUNG



SOLARWATT FACADE SYSTEM

DAS ENERGIEERZEUGENDE SYSTEM ZUR
FASSADENGESTALTUNG

www.solarwatt.de

SOLARWATT GmbH | Maria-Reiche-Str. 2a, 01109 Dresden
Tel: +49 351 8895-0 | Fax: +49 351 8895-111
info@solarwatt.de

 **SOLARWATT**[®]
Systemintelligenz

 **SOLARWATT**[®]
Systemintelligenz

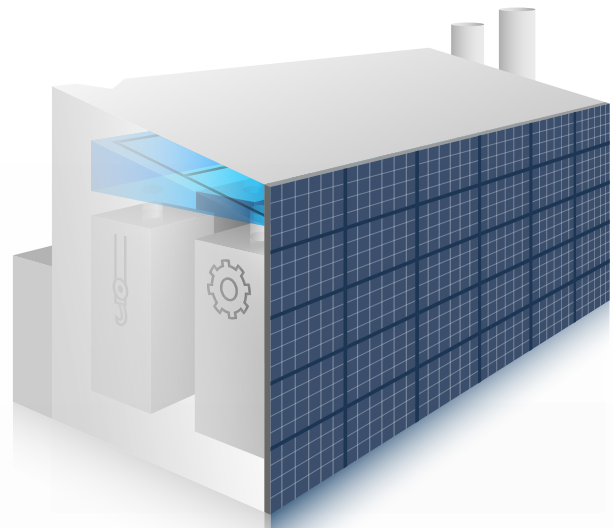
SOLARWATT FACADE SYSTEM

Das energieerzeugende System zur Fassadengestaltung

Durch die hervorragenden multifunktionalen Eigenschaften der SOLARWATT Design Glas-Glas-Module bietet das intelligente SOLARWATT Vorhang-Fassadensystem ästhetisch anspruchsvolle Möglichkeiten der Fassadengestaltung.

Die Synergie aus hochwertigen Glas-Glas Solarelementen aus Dresden und innovativem und flexiblem Befestigungssystem bietet beste Witterungsbeständigkeit, höchste Sicherheit, Ästhetik und Design.

So ergänzt das SOLARWATT FACADE SYSTEM die Anforderungen einer Kaltfassade um die Funktion der Stromerzeugung.



MADE IN DRESDEN

Design Glas-Glas-Module „Made in Germany“

- ▶ Langlebiger und innovativer Glas-Glas-Verbund
- ▶ Ertragreich, widerstandsfähig und belastbar
- ▶ Allgemeine bauaufsichtliche Zulassung
- ▶ Effiziente Wechselrichter



Patentierter Fassadenhaltekonstruktion

- ▶ Patentiertes Klicksystem der Glashaltekonstruktion
- ▶ Statisch und bautechnisch geprüft
- ▶ inklusive Typenstatik



Rundum-Sorglos Montage

- ▶ Werkzeugloses Schnellmontagesystem
- ▶ Einfache Planung und Ausführung dank Typenstatik der Fassadenhaltekonstruktion



Umfassender Komplettschutz

- ▶ Versichert alle Kaskoschäden
- ▶ Entschädigt bei entgangenen Erträgen
- ▶ Leistet Ausgleich bei Mindererträgen



Intelligentes Energiemanagement

- ▶ Steuert, überwacht und regelt zentral alle Energieströme
- ▶ Ermöglicht die Verwaltung wichtiger Verbraucher des Haushalts



Einfache Finanzierung

- ▶ Ohne Sicherheiten – Blankodarlehen
- ▶ Schnelle Darlehensvergabe ohne Nachweis durch Objektunterlagen

SYSTEM

OPTION

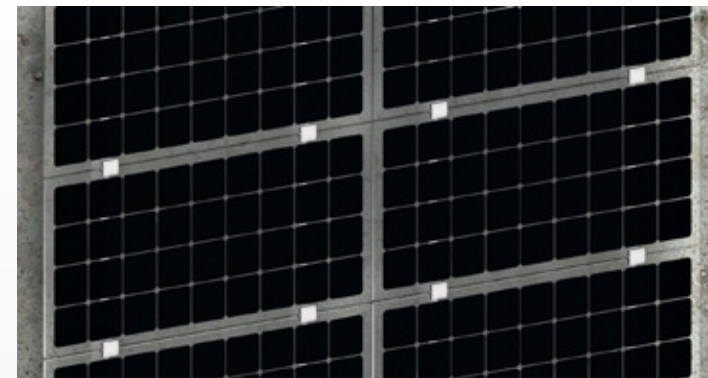
SOLARWATT FACADE SYSTEM

Multifunktionale Fassadenlösung

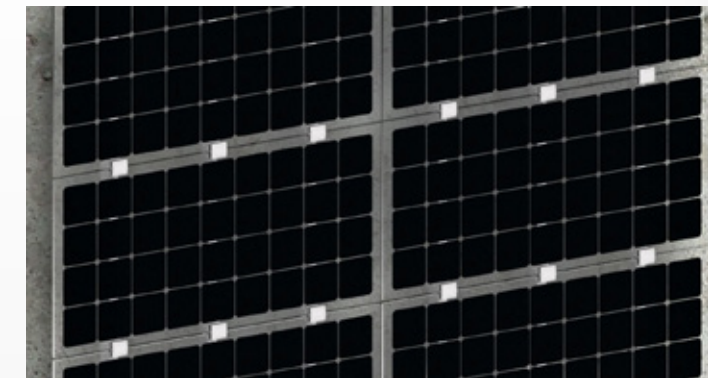
Die Kombination aus SOLARWATT Design Glas-Glas-Modulen und patentiertem Haltesystem bildet das erste PV-System zur Fassadengestaltung mit technisch aufeinander abgestimmten Standard-Komponenten.

Die optisch sehr anspruchsvolle Lösung erfüllt alle Anforderungen an eine Kaltfassade wie: Witterungsbeständigkeit, Sicherheit, Ästhetik und Design – ergänzt um die Funktion der Stromerzeugung.

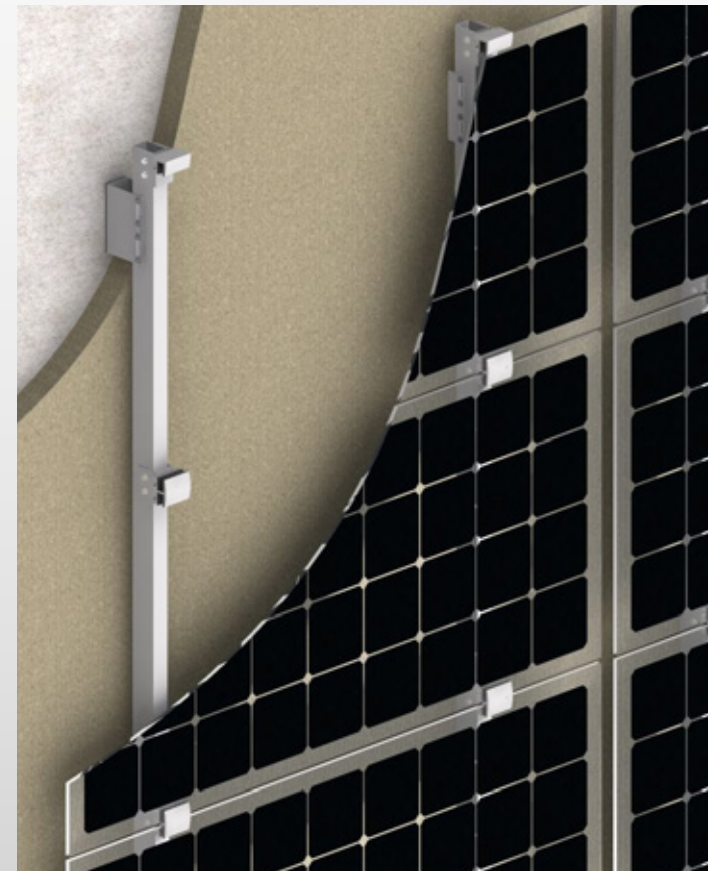
- ▶ Flexible Gestaltungsmöglichkeiten
- ▶ Technisch nach DIN 18008 -3 Glas im Bauwesen
- ▶ Allgemeine bauaufsichtliche Zulassung (abZ) Z-70.3-199
- ▶ Korrosionsbeständig
- ▶ Standsicher und brandsicher
- ▶ Funktionen des Schall- und Wärmeschutzes



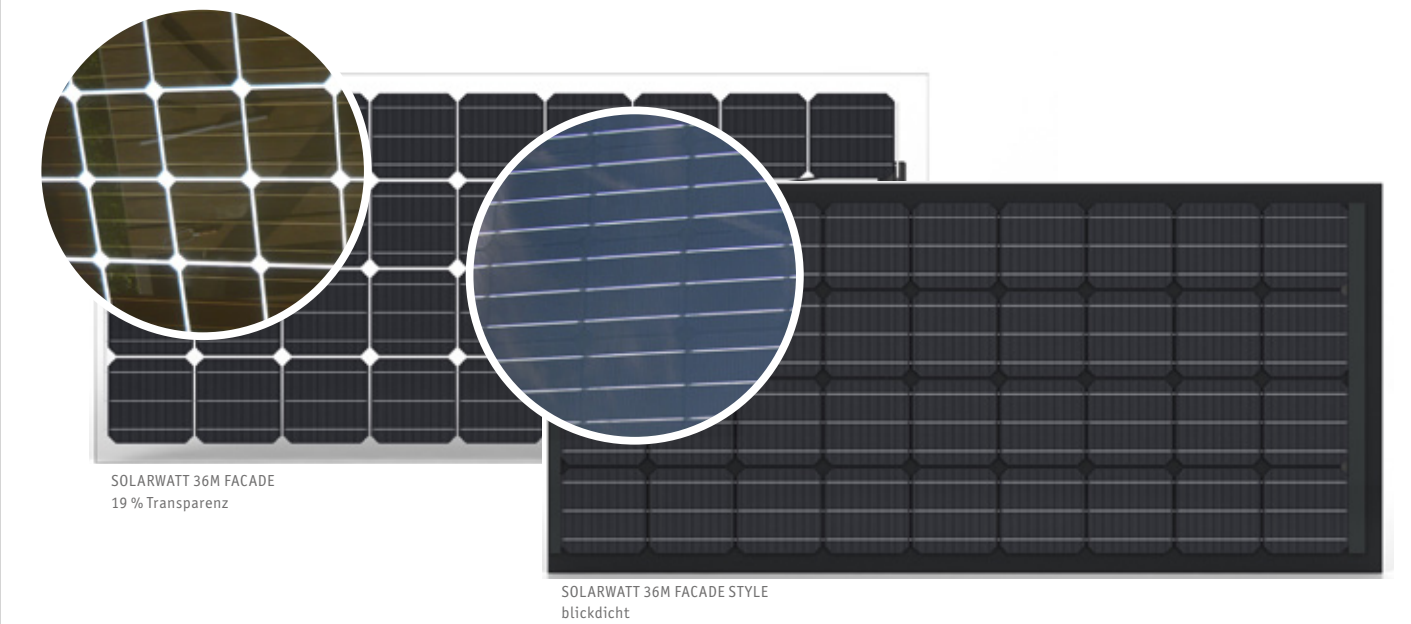
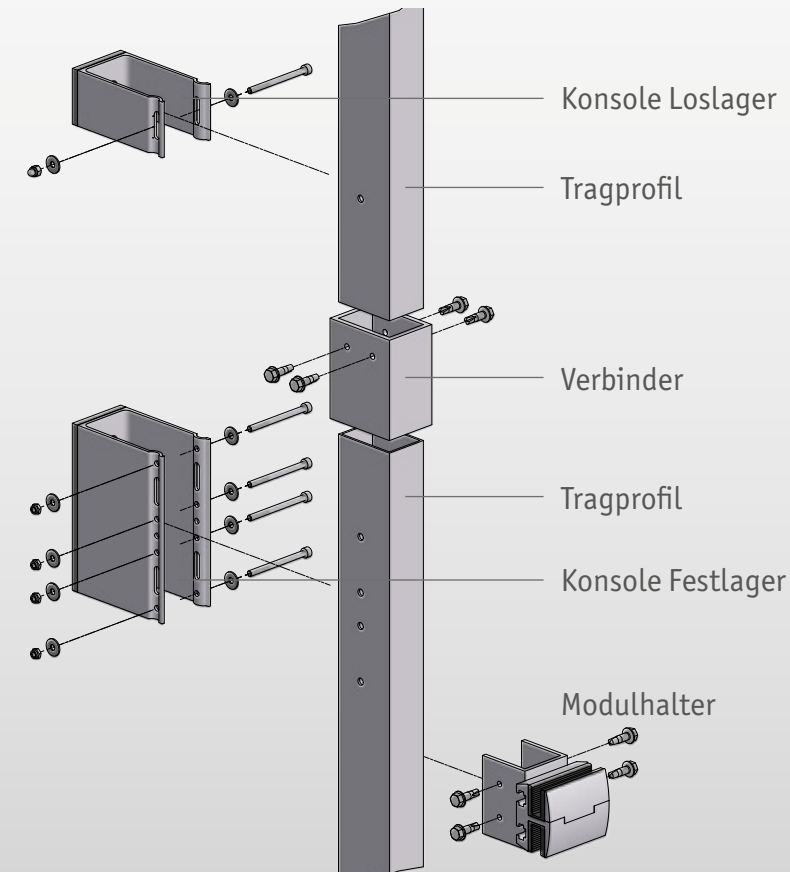
4-Punkt-Halterung; Windlast ≤ 0,9 kN



6-Punkt-Halterung; Windlast ≤ 1,5 kN



Montageprinzip



DESIGN GLAS-GLAS-MODULE

- ▶ 25 kg
- ▶ Glas-Glas-Verbund aus 4 mm TVG
- ▶ 30 Jahre lineare Leistungsgarantie
- ▶ 30 Jahre Produktgarantie
- ▶ IEC 61215 Ed.2
- ▶ IEC 61730 (inklusive Schutzklasse II)

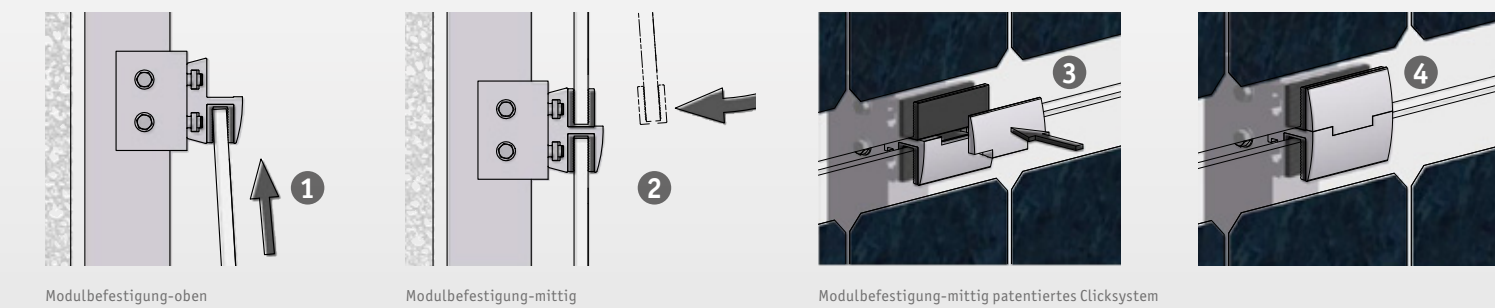
SOLARWATT QUALITÄT

- 🕒 Langlebig
- 📈 Ertragreich
- 🎓 Innovativ
- 📦 Belastbar
- 🔥 Sicher
- 💎 Elegant

Beständigkeit gegenüber:

- 🧴 NH₃ Ammoniak
- 🧂 NaCl Salznebel
- 🌨️ Hagel

WERKZEUGLOSE MODULMONTAGE



Haltekonstruktion

Die patentierte Fassadenhaltekonstruktion besteht durch ein edles, abgerundetes Design, gewährleistet ein Höchstmaß an Standsicherheit und eine einfache Montage ohne Werkzeug.

- ▶ Statisch und bautechnisch geprüft
- ▶ Geringe Scheibenabstände
- ▶ Für gedämmte und ungedämmte Gebäude
- ▶ Baukastensystem für unterschiedlichste Wandaufbauten und Dämmschichtdicken
- ▶ Befestigungsclip zur unkomplizierten Kabelverlegung