

SitaTrendy | SitaTrendy Schraubflansch



- Kompakte Bauweise
- Abflussmenge deutlich über den Anforderungen der DIN EN 1253
- Auch mit eingeschäumten Heizelement verfügbar
- Mit Wunschanschlussmanschette
- Kompatibel zum SitaTrendy Schraubflansch

Einsatzgebiete - Zur Haupt- und Notentwässerung nach DIN EN 12056-3 und DIN 1986-100 und zum vorbeugenden Brandschutz nach DIN 18234 bei größeren genutzten und ungenutzten Dachflächen

Material - Polyurethan

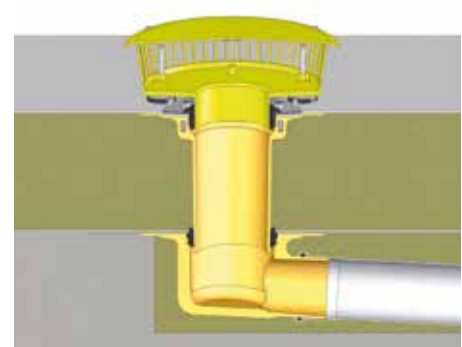
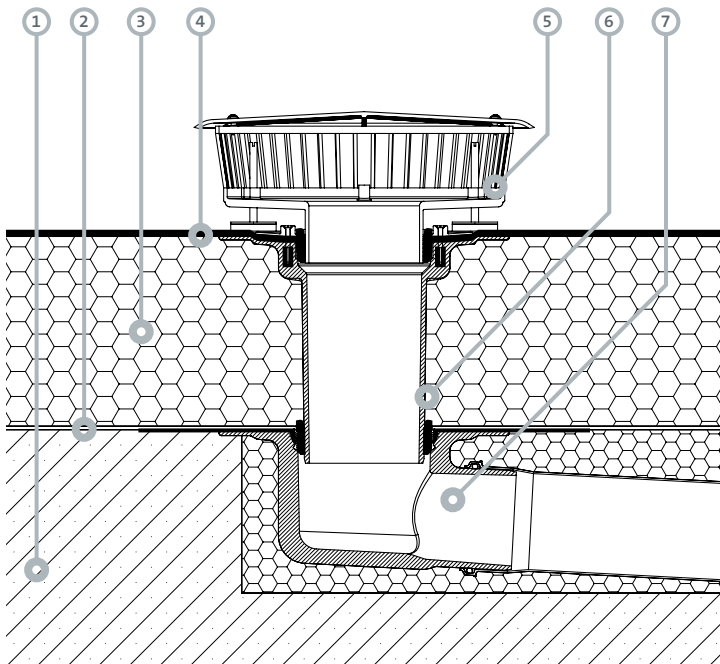
Farbe - Gelb

Oberfläche - Glatt

Eigenschaften - Wärmedämmt
Hervorragende Witterungsstabilität (UV-/IR-Strahlung)
Widerstandsfähig gegenüber üblichen Einflüssen aus Umweltbelastungen
Stoß- und schlagfest
Hitzebeständig, Baustoffklasse B2
Langlebig
Mit integriertem Heizelement lieferbar
Hohe Abflussmenge
Großer Einlauftopf

Einbaubeispiel A:

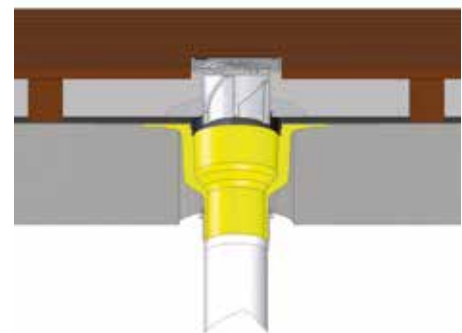
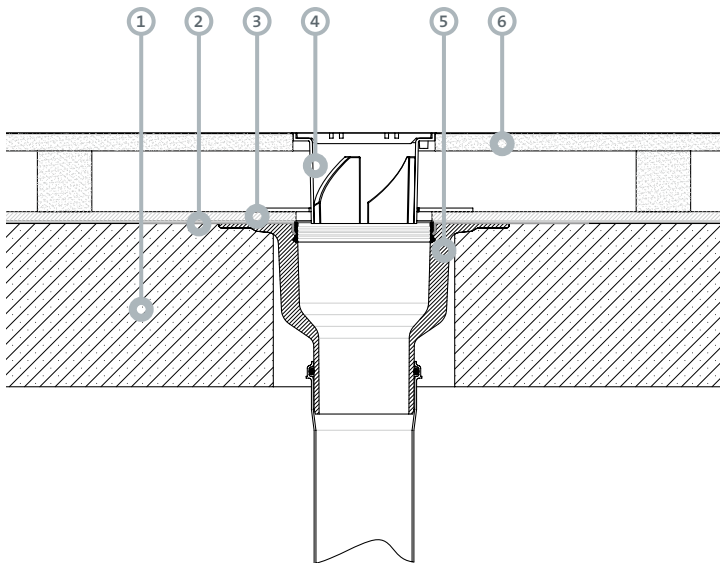
SitaTrendy Dachgully mit SitaTrendy Schraubflansch Aufstockelement und Anstaeuelement für die Notentwässerung in einem nicht belüfteten Dachaufbau (Warmdach).



- ① Unterkonstruktion
- ② Dampfsperre
- ③ Wärmedämmung
- ④ Abdichtung gem. Flachdachrichtlinien
- ⑤ SitaMore Anstaeuelement
- ⑥ SitaTrendy Schraubflansch Aufstockelement
- ⑦ SitaTrendy Dachgully, abgewinkelt

Einbaubeispiel B:

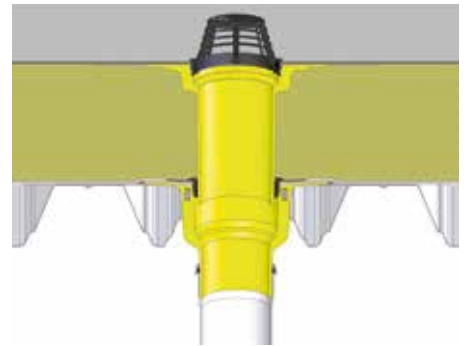
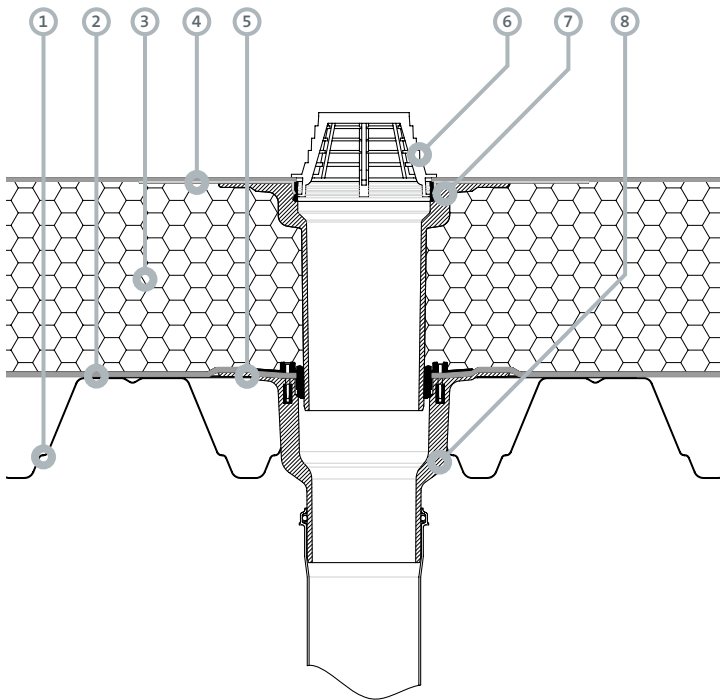
SitaTrendy Dachgully mit Terrassenbausatz, eingebaut in eine Dachfläche mit begehbarem Belag.



- ① Beton-Unterkonstruktion
- ② Abdichtung gem. Flachdachrichtlinien
- ③ Schutzlage
- ④ SitaMore Terrassenbausatz
- ⑤ SitaTrendy Dachgully, senkrecht
- ⑥ Begehbare Belag

Einbaubeispiel C:

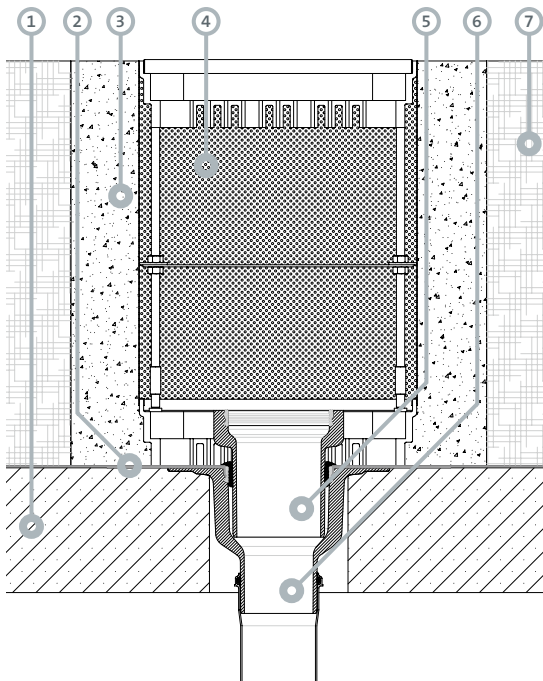
SitaTrendy Schraubflansch Dachgully mit SitaTrendy Aufstockelement, eingebaut in einem nicht belüfteten Dachaufbau (Warmdach).



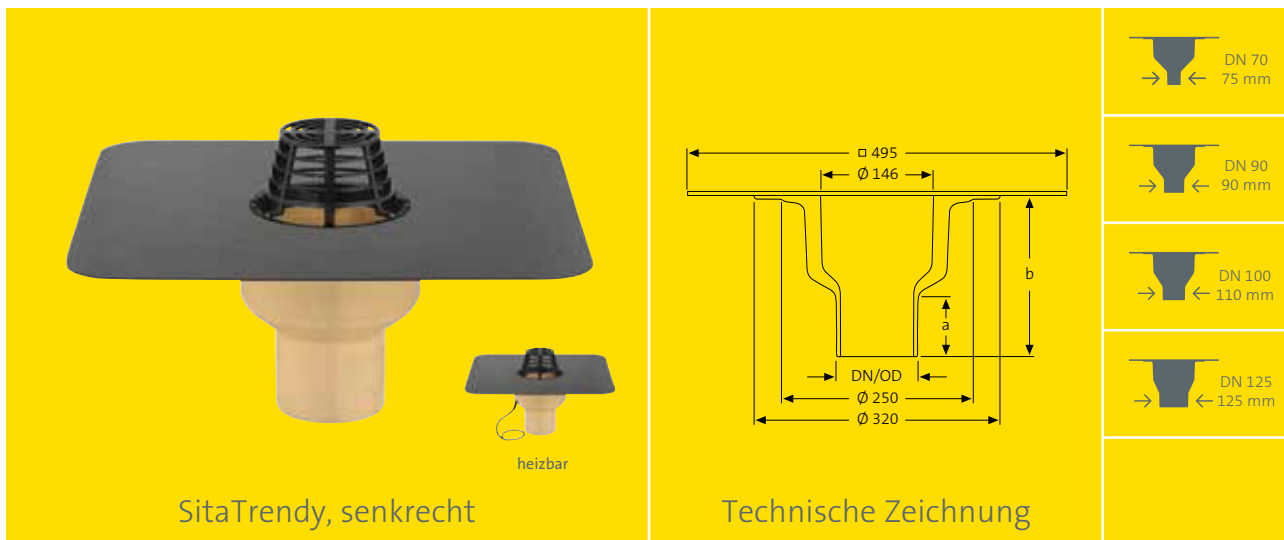
- ① Unterkonstruktion
- ② Dampfsperre
- ③ Wärmedämmung
- ④ Abdichtung gem. Flachdachrichtlinien
- ⑤ SitaMore Verstärkungsblech
- ⑥ SitaTrendy Kiesfang
- ⑦ SitaTrendy Aufstockelement
- ⑧ SitaTrendy Schraubflansch Dachgully, senkrecht

Einbaubeispiel D:

SitaGreen für Intensivbegrünung mit Lochblechrahmen in einem intensiv begrünten Dachaufbau. Mit SitaTrendy Dachgully sowie SitaGreen Anstaeuelement.



- ① Unterkonstruktion
- ② Abdichtung gem. Flachdachrichtlinien
- ③ Kiesstreifen
- ④ SitaGreen Gründachschacht für Intensivbegrünung
- ⑤ SitaGreen Anstaeuelement zur Regenrückhaltung
- ⑥ SitaTrendy Dachgully, senkrecht
- ⑦ Gründachaufbau



Nennweiten, Maße, Kernbohrung und Artikelnummern

Nennweite		a	b	Durchbruch/Kernbohrung (mm)	Artikelnummer	
DN	DN/OD*	(mm)	(mm)		Ohne Heizung	Mit Heizung
70	75	63	210	ø 250	15 02 xx	15 03 xx
90	90	56	125		15 01 xx	SitaTherm
100	110	75	210		15 04 xx	15 05 xx
125	125	79	210		15 06 xx	15 07 xx

*DN/OD = Außendurchmesser (mm)

xx = Artikelendziffer für Wunschanschlussmanschette, siehe Seite 53

Abflussmenge nach DIN EN 1253 in l/s

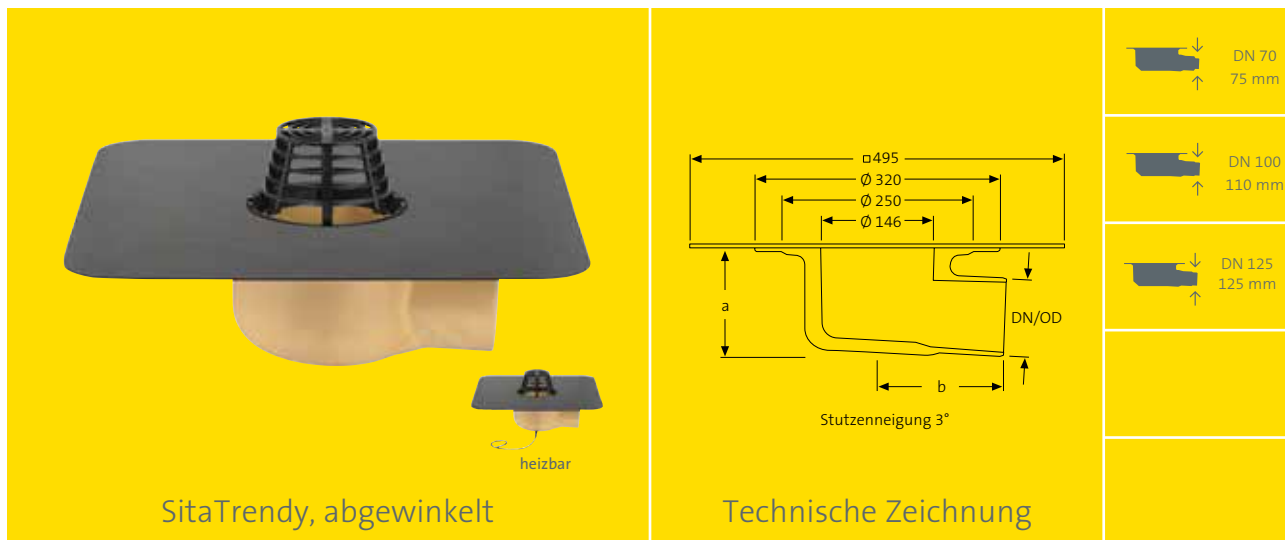
DN	Stauhöhe (mm)												
	5	10	15	20	25	30	35	40	45	50	55	60	65
70	0,6	1,4	2,2	3,1	3,9	4,7	5,5	6,6	7,6	8,6	9,5	10,4	11,3
90	0,4	1,3	2,1	3,3	4,5	5,5	6,5	7,3	8,0	8,6	9,2	-	-
100	0,6	1,5	2,3	3,3	4,3	5,2	6,1	7,3	8,5	9,4	10,3	11,0	11,7
125	0,7	1,6	2,4	3,3	4,2	5,1	5,9	7,3	8,7	10,1	11,4	12,7	14,0

Material: Polyurethan

Ausschreibungstexte

SitaTrendy Dachgully, senkrecht, aus Polyurethan, wärmegeämmt, nach GET (Gütesicherung Entwässerungstechnik) und DIN EN 1253, in den Nennweiten DN 70, DN 90, DN 100 oder DN 125. Zum direkten Anschluss an Rohre mit Steckmuffe, zur Freispiegelentwässerung, mit großer Wunschanschlussmanschette (495 mm x 495 mm), passend zur Dachabdichtung und mit Fixiering zur zusätzlichen Sicherung der Anschlussmanschette und zur Aufnahme des beiliegenden Kiesfanges. Liefern und fachgerecht einbauen.

SitaTrendy Dachgully, senkrecht, heizbar, aus Polyurethan, wärmegeämmt, nach GET (Gütesicherung Entwässerungstechnik) und DIN EN 1253, in den Nennweiten DN 70, DN 100 oder DN 125. Zum direkten Anschluss an Rohre mit Steckmuffe, zur Freispiegelentwässerung, mit großer Wunschanschlussmanschette (495 mm x 495 mm), passend zur Dachabdichtung und mit Fixiering zur zusätzlichen Sicherung der Anschlussmanschette und zur Aufnahme des beiliegenden Kiesfanges, mit eingeschäumtem Heizelement und 2,0 m langem Kabel zum direkten Anschluss an 230 V bei einer Heizleistung von ca. 10 Watt. Liefern und fachgerecht einbauen.



Nennweiten, Maße, Kernbohrungen und Artikelnummern

Nennweite		a	b	Durchbruch/Kernbohrung (mm)	Artikelnummer	
DN	DN/OD*	(mm)	(mm)		Ohne Heizung	Mit Heizung
70	75	117	165	ø 250 x 350	15 14 xx	15 15 xx
100	110	153	162		15 16 xx	15 17 xx
125**	125	161	241	ø 250 x 420	15 18 xx	15 19 xx

*DN/OD = Außendurchmesser (mm)

**Mit Übergang von DN 100 auf DN 125
Bei Verzug innerhalb der Dämmung gesonderten Übergang
mit Sicherungsschelle verwenden.

xx = Artikelendziffer für Wunschanchlussmanschette,
siehe Seite 53

Abflussmenge nach DIN EN 1253 in l/s

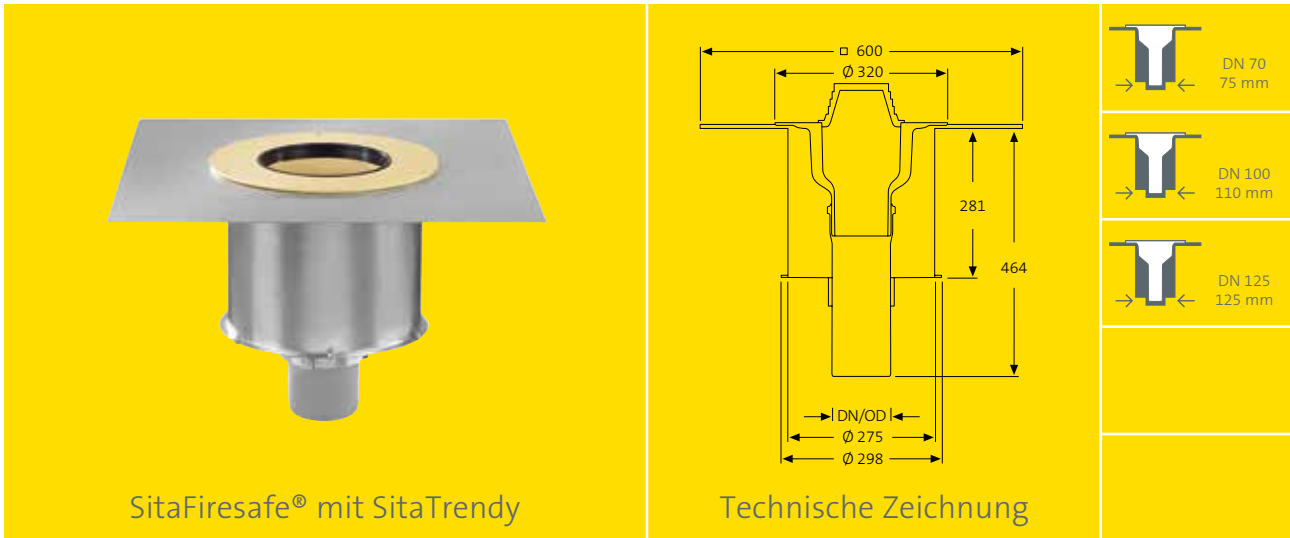
DN	Stauhöhe (mm)												
	5	10	15	20	25	30	35	40	45	50	55	60	65
70	0,5	1,1	1,6	2,6	3,5	4,5	5,4	6,5	7,5	8,5	9,5	10,8	12,1
100	0,5	1,2	1,8	2,7	3,6	4,6	5,6	6,7	7,8	9,0	10,2	11,9	13,5
125	0,6	1,5	2,4	3,1	3,8	4,8	5,7	6,8	7,9	9,5	11,0	12,4	13,8

Material: Polyurethan

Ausschreibungstexte

SitaTrendy Dachgully, abgewinkelt, aus Polyurethan, wärmege-dämmt, nach GET (Gütesicherung Entwässerungstechnik) und DIN EN 1253, in den Nennweiten DN 70, DN 100 oder DN 125. Stutzenneigung 3°. Zum direkten Anschluss an Rohre mit Steckmuffe, zur Freispiegelentwässerung, mit großer Wunschanchlussmanschette (495 mm x 495 mm), passend zur Dachabdichtung und mit Fixier-ring zur zusätzlichen Sicherung der Anschlussmanschette und zur Aufnahme des beiliegenden Kiesfanges. Liefern und fachgerecht einbauen.

SitaTrendy Dachgully, abgewinkelt, heizbar, aus Polyurethan, wärmege-dämmt, nach GET (Gütesicherung Entwässerungstechnik) und DIN EN 1253, in den Nennweiten DN 70, DN 100 oder DN 125. Stutzenneigung 3°. Zum direkten Anschluss an Rohre mit Steckmuffe, zur Freispiegelentwässerung, mit großer Wunschanchlussmanschette (495 mm x 495 mm), passend zur Dachabdichtung und mit Fixier-ring zur zusätzlichen Sicherung der Anschlussmanschette und zur Aufnahme des beiliegenden Kiesfanges, mit eingeschäumtem Heizelement und 2,0 m langem Kabel zum direkten Anschluss an 230 V bei einer Heizleistung von ca. 10 Watt. Liefern und fachgerecht einbauen.



SitaFiresafe® mit SitaTrendy

Technische Zeichnung

Nennweiten, Kernbohrung und Artikelnummern

Nennweite		Durchbruch/Kernbohrung (mm)	Artikelnummer
DN	DN/OD*		
70	75	ø 300	F15 02 90
100	110		F15 04 90
125	125		F15 06 90

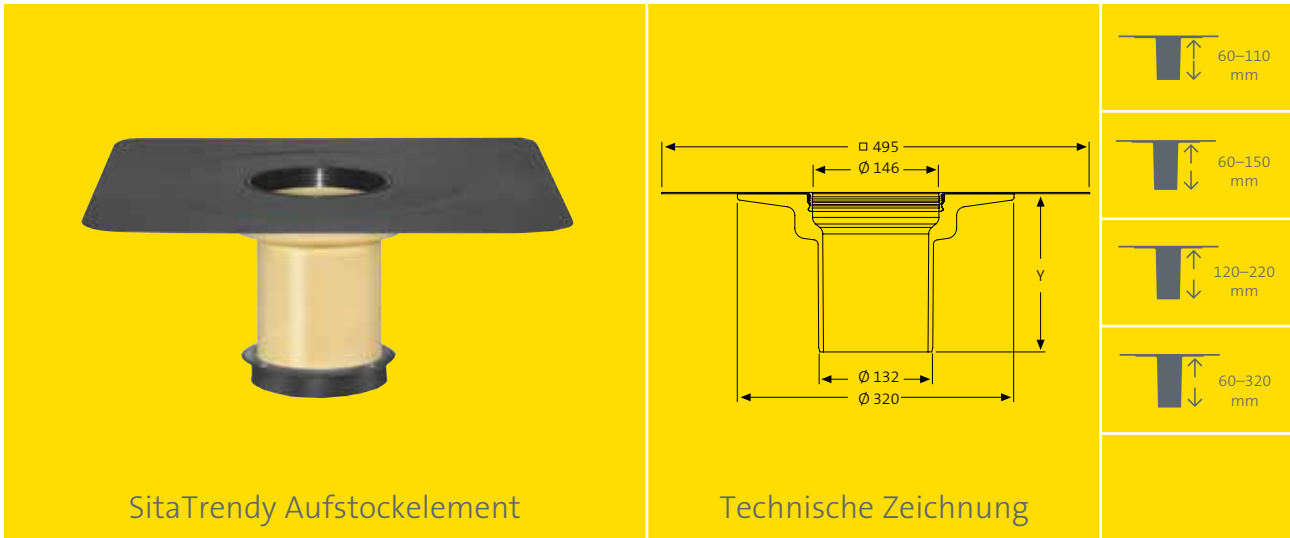
*DN/OD = Außendurchmesser (mm)

Material: bandverzinktes Stahlblech

Weitere Infos finden Sie in unserer Brandschutz-Broschüre.

Ausschreibungstext

SitaFiresafe® mit SitaTrendy Dachgully, DN 70, DN 100 oder DN 125, für den vorbeugenden Brandschutz und zur Verhinderung einer Brandweiterleitung bei Brandbeanspruchung von unten bei kleinen Durchdringungen nach DIN 18234, Teil 3 und 4. Mit Klebeflansch nach GET (Gütesicherung Entwässerungstechnik) und DIN EN 1253 für die Freispiegelentwässerung, Verstärkungsblech nach DIN 18807 sowie Brandschutzkasten aus bandverzinktem Stahlblech, Anschlussrohr aus PP zum direkten Anschluss an Rohre mit Steckmuffe und Brandschutzmanschette. Liefern und fachgerecht einbauen.



SitaTrendy Aufstockelement

Technische Zeichnung

Höhen, Überbrückungen der Wärmedämmung und Artikelnummern

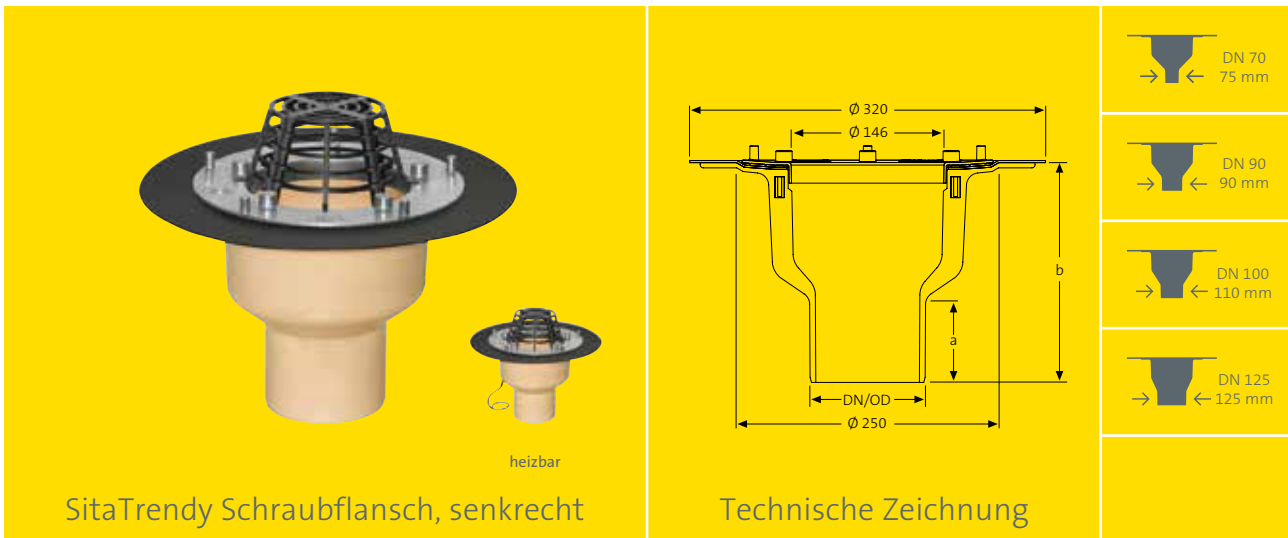
Y (mm)	Überbrückung der Wärmedämmung von-bis (mm)	Artikelnummer
183	60-150	15 25 xx
251	120-220	15 26 xx
355	60-320	15 27 xx

xx = Artikelendziffer für Wunschanschlussmanschette, siehe Seite 53

Material: Polyurethan

Ausschreibungstext

SitaTrendy Aufstockelement, aus Polyurethan, gefertigt nach DIN EN 1253, für Dämmstoffstärken von 60-110 mm, 60-150 mm, 120-220 mm oder 60-320 mm. Mit großer, eingeschäumter Wunschanschlussmanschette (495 mm x 495 mm), passend zur Dachabdichtung, mit Fixiering zur zusätzlichen Sicherung der Anschlussmanschette und zur Aufnahme des Kiesfangs. Komplett inklusive mehrlippigem Winkeldichtring zur Rückstausicherung und Gleitmittel, liefern und fachgerecht einbauen.



Nennweiten, Maße, Kernbohrung und Artikelnummern

Nennweite		a	b	Durchbruch/Kernbohrung (mm)	Artikelnummer	
DN	DN/OD*	(mm)	(mm)		Ohne Heizung	Mit Heizung
70	75	63	210	ø 250	15 02 99	15 03 99
90	90	56	125		15 01 99	SitaTherm
100	110	75	210		15 04 99	15 05 99
125	125	79	210		15 06 99	15 07 99

*DN/OD = Außendurchmesser (mm)

Abflussmenge nach DIN EN 1253 in l/s

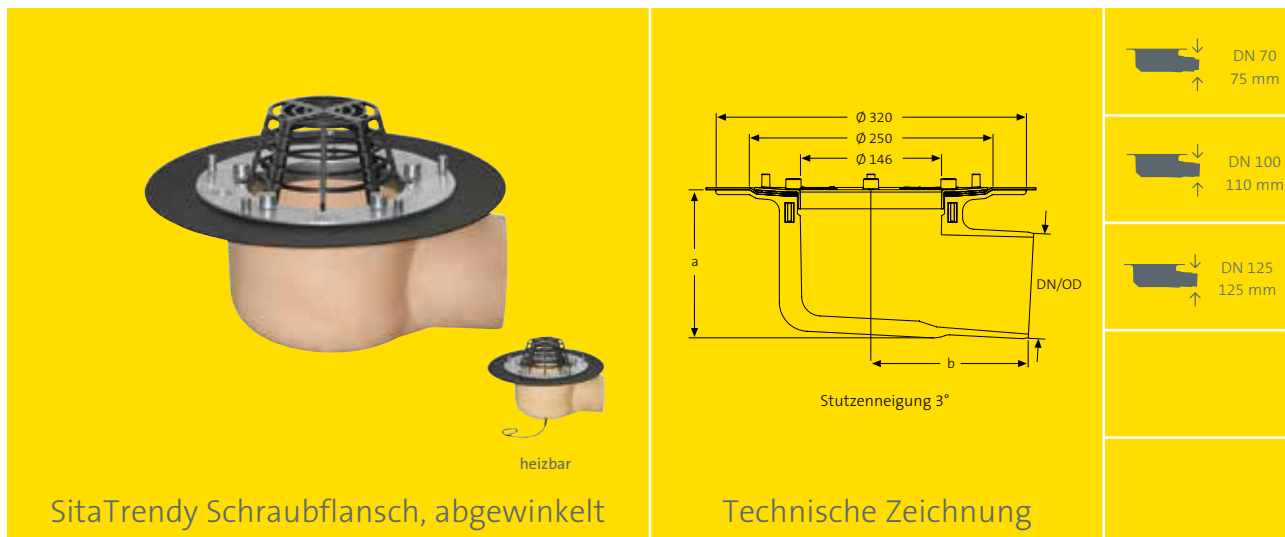
DN	Stauhöhe (mm)												
	5	10	15	20	25	30	35	40	45	50	55	60	65
70	0,6	1,4	2,2	3,1	3,9	4,7	5,5	6,6	7,6	8,6	9,5	10,4	11,3
90	0,4	1,3	2,1	3,3	4,5	5,5	6,5	7,3	8,0	8,6	9,2	-	-
100	0,6	1,5	2,3	3,3	4,3	5,2	6,1	7,3	8,5	9,4	10,3	11,0	11,7
125	0,7	1,6	2,4	3,3	4,2	5,1	5,9	7,3	8,7	10,1	11,4	12,7	14,0

Material: Polyurethan

Ausschreibungstexte

SitaTrendy Schraubflansch Dachgully, senkrecht, aus Polyurethan, wärmege-dämmt, nach GET (Gütesicherung Entwässerungstechnik) und DIN EN 1253, in den Nennweiten DN 70, DN 90, DN 100 oder DN 125. Zum direkten Anschluss an Rohre mit Steckmuffe, zur Freispiegelentwässerung, mit vorgefertigten Bohrungen zur Befestigung des Bauteils in der Unterkonstruktion. Mit eingeschäumtem Einsatzring zur Aufnahme der beiliegenden Schrauben, Losflansch aus Aluminium und zwei Dichtmanschetten zum Einklemmen von Bitumen-, Kunststoff- oder Kautschukbahnen. Komplett inklusive Kiesfang, liefern und fachgerecht einbauen.

SitaTrendy Schraubflansch Dachgully, senkrecht, heizbar, aus Polyurethan, wärmege-dämmt, nach GET (Gütesicherung Entwässerungstechnik) und DIN EN 1253, in den Nennweiten DN 70, DN 100 oder DN 125. Zum direkten Anschluss an Rohre mit Steckmuffe, zur Freispiegelentwässerung, mit vorgefertigten Bohrungen zur Befestigung des Bauteils in der Unterkonstruktion. Mit eingeschäumtem Heizelement und 2,0 m langem Kabel zum direkten Anschluss an 230 V bei einer Heizleistung von ca. 10 Watt, mit eingeschäumtem Einsatzring zur Aufnahme der beiliegenden Schrauben, Losflansch aus Aluminium und zwei Dichtmanschetten zum Einklemmen von Bitumen-, Kunststoff- oder Kautschukbahnen. Komplett inklusive Kiesfang, liefern und fachgerecht einbauen.



SitaTrendy Schraubflansch, abgewinkelt

Technische Zeichnung

Nennweiten, Maße, Kernbohrung und Artikelnummern

Nennweite		a	b	Durchbruch/Kernbohrung (mm)	Artikelnummer	
DN	DN/OD*	(mm)	(mm)		Ohne Heizung	Mit Heizung
70	75	117	165	250 x 320	15 14 99	15 15 99
100	110	153	162		15 16 99	15 17 99
125**	125	161	241	250 x 420	15 18 99	15 19 99

*DN/OD = Außendurchmesser (mm)

**Mit Übergang von DN 100 auf DN 125
Bei Verzug innerhalb der Dämmung gesonderten Übergang
mit Sicherungsschelle verwenden.

Abflussmenge nach DIN EN 1253 in l/s

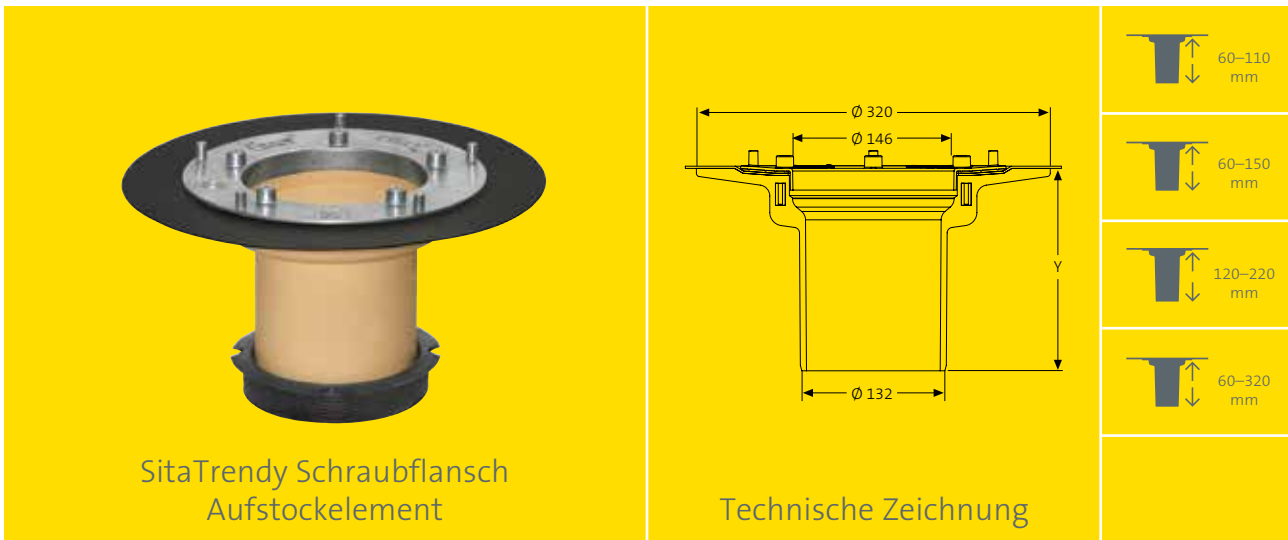
DN	Stauhöhe (mm)												
	5	10	15	20	25	30	35	40	45	50	55	60	65
70	0,5	1,1	1,6	2,6	3,5	4,5	5,4	6,5	7,5	8,5	9,5	10,8	12,1
100	0,5	1,2	1,8	2,7	3,6	4,6	5,6	6,7	7,8	9,0	10,2	11,9	13,5
125	0,6	1,5	2,4	3,1	3,8	4,8	5,7	6,8	7,9	9,5	11,0	12,4	13,8

Material: Polyurethan

Ausschreibungstexte

SitaTrendy Schraubflansch Dachgully, abgewinkelt, aus Polyurethan, wärme- gedämmt, nach GET (Gütesicherung Entwässerungstechnik) und DIN EN 1253, in den Nennweiten DN 70, DN 100 oder DN 125. Stutzenneigung 3°. Zum direkten Anschluss an Rohre mit Steckmuffe, zur Freispiegelentwässerung, mit vorgefertigten Bohrungen zur Befestigung des Bauteils in der Unterkon- struktion, mit eingeschäumtem Einsatzring zur Aufnahme der beiliegenden Schrauben, Losflansch aus Aluminium und zwei Dichtmanschetten zum Einklemmen von Bitumen-, Kunststoff- oder Kautschukbahnen. Komplett inklusive Kiesfang, liefern und fachgerecht einbauen.

SitaTrendy Schraubflansch Dachgully, abgewinkelt, heizbar, aus Polyurethan, wärme- gedämmt, nach GET (Gütesicherung Entwässerungstechnik) und DIN EN 1253, in den Nennweiten DN 70, DN 100 oder DN 125. Stutzen- neigung 3°. Zum direkten Anschluss an Rohre mit Steckmuffe, zur Freispiegel- entwässerung, mit vorgefertigten Bohrungen zur Befestigung des Bauteils in der Unterkonstruktion, mit eingeschäumtem Heizelement und 2,0 m langem Kabel zum direkten Anschluss an 230 V bei einer Heizleistung von ca. 10 Watt, mit eingeschäumtem Einsatzring zur Aufnahme der beiliegenden Schrauben, Losflansch aus Aluminium und zwei Dichtmanschetten zum Einklemmen von Bitumen-, Kunststoff- oder Kautschukbahnen. Komplett inklusive Kiesfang, liefern und fachgerecht einbauen.



SitaTrendy Schraubflansch
Aufstockelement

Technische Zeichnung

Höhen, Überbrückungen der Wärmedämmung und Artikelnummern

Y (mm)	Überbrückung der Wärmedämmung von-bis (mm)	Artikelnummer
183	60-150	15 25 99
251	120-220	15 26 99
355	60-320	15 27 99

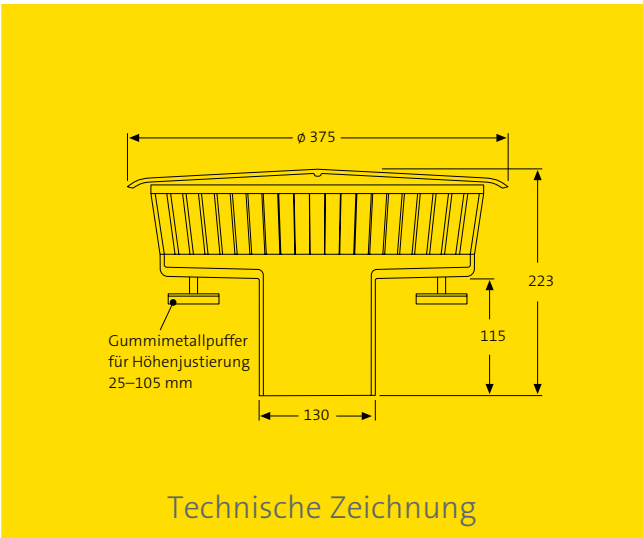
Material: Polyurethan

Ausschreibungstext

SitaTrendy Schraubflansch Aufstockelement, aus Polyurethan, nach GET (Gütesicherung Entwässerungstechnik) und DIN EN 1253, für Dämmstoffstärken von 60-110 mm, 60-150 mm, 120-220 mm oder 60-320 mm, mit vorgefertigten Bohrungen zur Befestigung des Bauteils in der Unterkonstruktion. Mit eingeschäumtem Einsatzring zur Aufnahme der beiliegenden Schrauben, Losflansch aus Aluminium und zwei Dichtmanschetten zum Einklemmen von Bitumen-, Kunststoff- oder Kautschukbahnen. Komplett inklusive mehrlippigem Winkeldichtring zur Rückstausicherung und Gleitmittel, liefern und fachgerecht einbauen.



SitaMore Anstaeuelement



Technische Zeichnung

Anstauhöhe und Artikelnummer

Anstauhöhe	Artikelnummer
von-bis (mm)	
25-105	15 90 01

Abflussmenge nach DIN EN 1253 in l/s

SitaTrendy SitaTrendy Schraubflansch mit SitaMore Anstaeuelement														
DN	Stutzen- neigung	Stauhöhe (mm)												
		5	10	15	20	25	30	35	40	45	50	55	60	65
70	3°-abgewinkelt	1,2	2,2	3,1	4,6	6,0	7,5	8,9	10,5	12,0	12,6	13,1	13,6	14,0
	Senkrecht	1,2	2,1	2,9	4,4	5,8	7,3	8,8	10,5	12,1	12,4	12,6	13,1	13,5
90	Senkrecht	1,2	2,3	3,3	4,9	6,4	7,9	9,4	11,2	13,0	14,8	16,6	18,8	20,9
100	3°-abgewinkelt	1,2	2,3	3,3	4,7	6,0	7,5	9,0	10,5	11,9	14,5	17,0	19,9	22,8
	Senkrecht	1,2	2,3	3,3	4,7	6,1	7,8	9,4	11,4	13,3	15,2	17,0	19,6	22,2
125	Senkrecht	1,2	2,2	3,2	4,6	6,0	7,5	9,0	10,7	12,4	14,3	16,2	18,5	20,8

Material: Polyamid

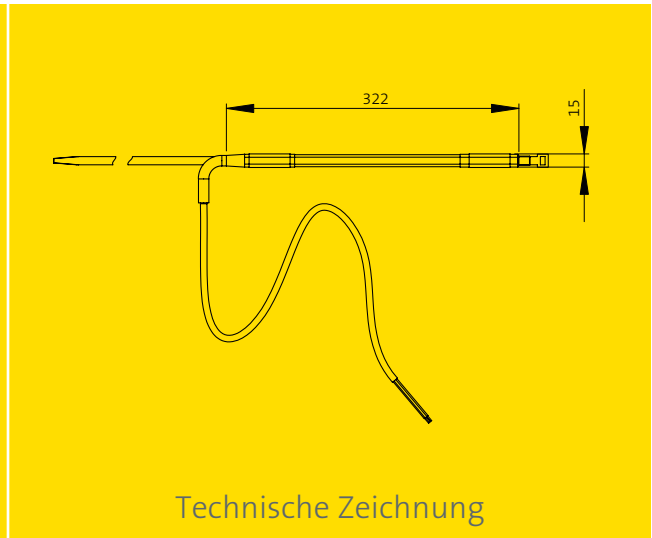
Ausschreibungstext

SitaMore Anstaeuelement für SitaTrendy, aus Polyamid, für SitaTrendy und SitaTrendy Schraubflansch Dachgullys und Aufstockelemente zur Notentwässerung, mit mehrlippigem Winkeldichtring zur Abdichtung des Anstaeuelementes zum Dachablauf bzw. des Aufstockelementes. Mit drei stufenlos höheninstellbaren Gummimetallpuffern, Aufstellfläche je Fuß: 19,6 cm², mit verzinkter Gewindestange M 8 x 90 mm, mit verschraubtem und zur Revision abnehmbarem geschlossenem Deckel, Gehäuse mit 51 umlaufenden Stegen, in der Signalfarbe Gelb. Anstauhöhen stufenlos einstellbar von 25-105 mm, mit großem Einlauftopf zur Erhöhung der Abflussmenge, komplett liefern und fachgerecht einbauen.

Zubehör Sita**Standard** und Sita**Trendy** | Sita**Trendy** Schraubflansch



SitaMore Rohrmanschettenheizung



Technische Zeichnung

Stromzufuhr und Artikelnummer

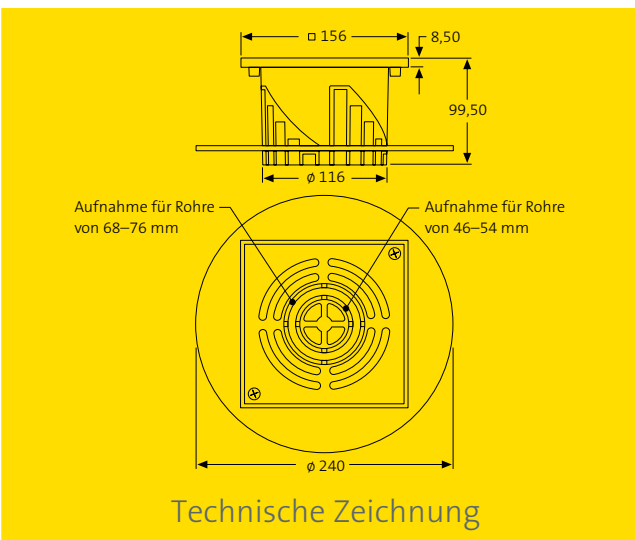
Stromzufuhr	Artikelnummer
230 V (ca. 10 Watt)	10 90 35

Ausschreibungstext

SitaMore Rohrmanschettenheizung, zur Beheizung von Dachgullys und Rohrleitungen, selbstregelndes PTC-Heizelement mit einer Heizleistung von ca. 10 Watt bei -20 °C und 230 Volt mit zwei Kabelbindern zum einfachen Befestigen an Rohren oder Dachgullys. Ein Trafo ist nicht erforderlich. Liefern und fachgerecht einbauen.



SitaMore Terrassenbausatz



Technische Zeichnung

Modell und Artikelnummer

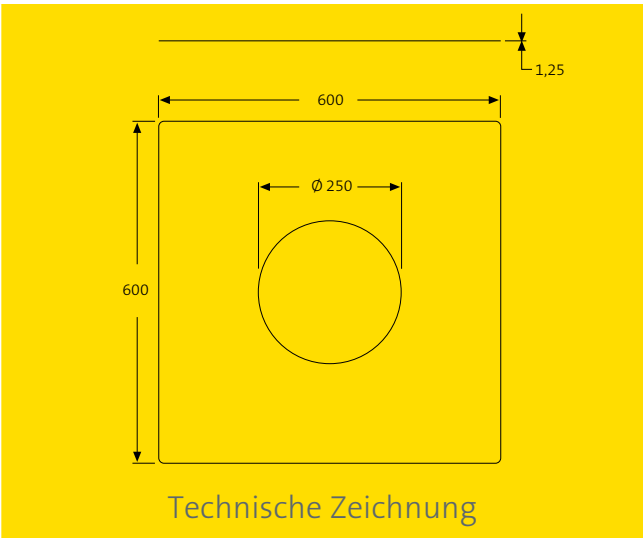
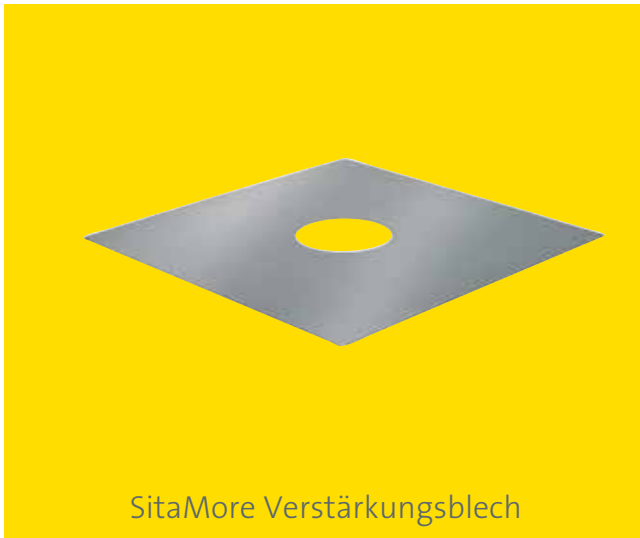
Für Modell	Artikelnummer
SitaStandard/ SitaTrendy	15 90 60

Material: Aluminium

Ausschreibungstext

SitaMore Terrassenbausatz, aus Aluminium, für SitaStandard Dachgully oder SitaStandard Aufstockelemente. Bestehend aus Höheneinstellring, Gehäuse (höhenstellbar von 34–100 mm) und Endrost mit eingearbeiteten Vertiefungen zur Aufnahme eines Fallrohres in den Nennweiten DN 50 oder DN 70, komplett liefern und fachgerecht einbauen.

Zubehör Sita**Standard** und Sita**Trendy** | Sita**Trendy** Schraubflansch



Modell und Artikelnummer

Für Modell	Artikelnummer
SitaStandard/ SitaTrendy/ SitaTrendy Schraubflansch	10 90 00

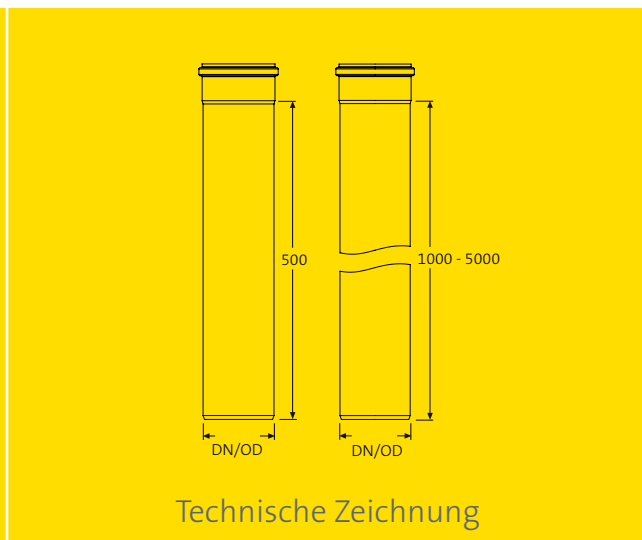
Material: bandverzinktes Stahlblech

Ausschreibungstext

SitaMore Verstärkungsblech, nach DIN 18807 aus bandverzinktem Stahlblech. Dicke 1,25 mm, zur Verstärkung von kleinen Durchdringungen in Stahltrapezprofil-dächern, liefern und fachgerecht einbauen.



SitaAttika Rohr



Technische Zeichnung

Weiteres Rohrzubehör finden Sie in der Broschüre Attikaentwässerung.

Nennweiten, Maße und Artikelnummern

Nennweite DN/OD*	Rohrlänge (mm)**	Materialstärke (mm)	Gewicht (kg)	Artikelnummer
50/50	500	1,0	0,6	70 00 50 05
50/50	1.000	1,0	1,2	70 00 50 10
70/75	500	1,0	1,0	70 00 75 05
70/75	1.000	1,0	1,8	70 00 75 10
70/75	2.000	1,0	3,7	70 00 75 20
70/75	3.000	1,0	5,8	70 00 75 30
70/75	5.000	1,0	9,5	70 00 75 50
100/110	500	1,0	1,4	70 00 11 05
100/110	1.000	1,0	2,7	70 00 11 10
100/110	2.000	1,0	5,4	70 00 11 20
100/110	3.000	1,0	8,3	70 00 11 30
100/110	5.000	1,0	14,0	70 00 11 50
125/125	500	1,0	1,7	70 00 12 05
125/125	1.000	1,0	3,2	70 00 12 10
150/160	500	1,0	2,5	70 00 16 05
150/160	1.000	1,0	5,0	70 00 16 10

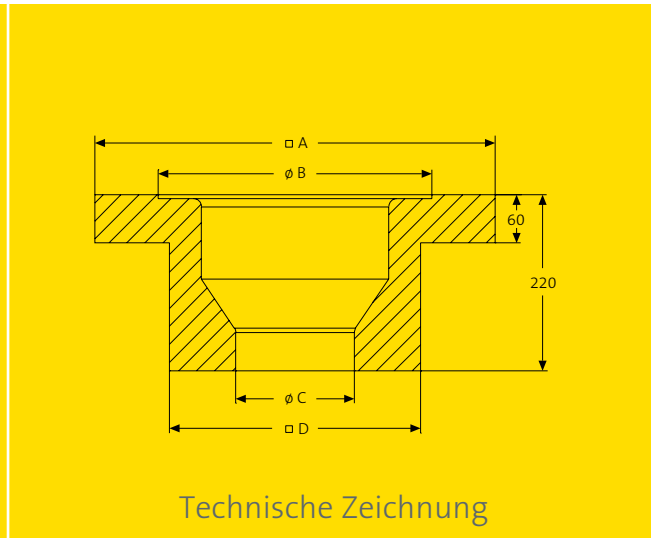
*OD = Außendurchmesser (mm).

**Weitere Rohrlängen sind auf Anfrage möglich.

Material: Edelstahl, Werkstoffnummer 1.4301

Ausschreibungstext

SitaAttika Rohr, Rohr aus Edelstahl nach DIN EN 1124-2. Steckrohrsystem mit werkseitig in die Muffe vormontierte EPDM-Lippendichtung, Spitzende mit 20°-Phase zum vereinfachten Einstecken in die Muffe. Röhre und Formteile vollständig im Tauchbad gebeizt mit glatter, silber-matter Oberfläche, liefern und fachgerecht einbauen.



Maße und Artikelnummern

Für Serie	A mm	B mm	C mm	D mm	Artikelnummer
SitaStandard senkrecht bis DN 125	500	342	148	314	E10 90 03
SitaTrendy SitaTrendy Schraubflansch senkrecht	500	322	148	272	E15 90 03

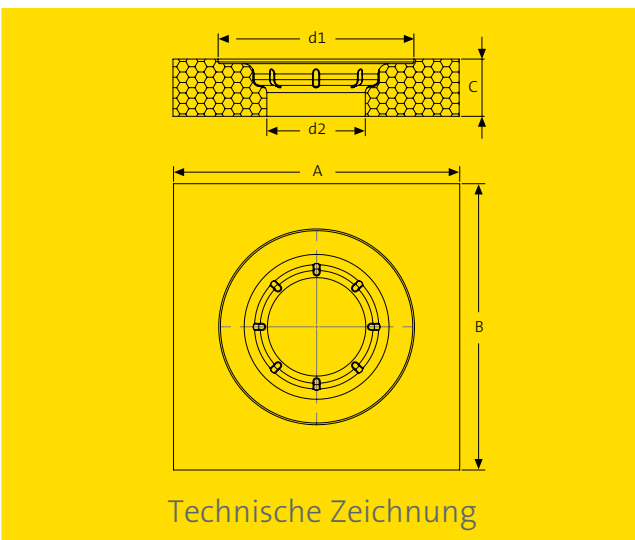
Material: Extrudierter Polystyrolschaum (XPS)

Ausschreibungstext

SitaDämmkörper für SitaStandard oder SitaTrendy/SitaTrendy Schraubflansch aus extrudiertem Polystyrolschaum, WLG 037, 500 x 500 x 220 mm, Brandverhalten E/B1 (schwer entflammbar), gemäß DIN 4102-1. Zur Wärmedämmung und als verlorene Schalung geeignet, liefern und fachgerecht einbauen.



Dämmkörper für Aufstockelemente



Technische Zeichnung

Maße und Artikelnummern

Für Serie	A (mm)	B (mm)	C (mm)	d1 (mm)	d2 (mm)	Artikelnummer
SitaStandard	500	500	100	342	172	10 90 05
SitaTrendy	500	500	100	322	133	15 90 05

Material: Polyurethan

Ausschreibungstexte

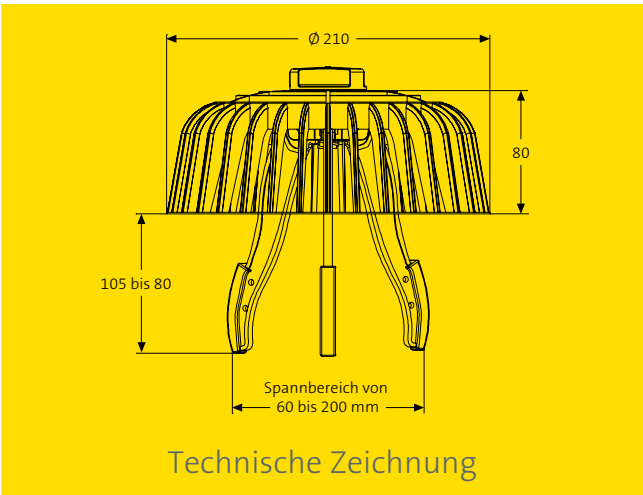
SitaStandard Dämmkörper für Aufstockelement, aus Polyurethan, zum einfachen Verkleben auf der Dampfsperre, ohne mechanische Befestigung des Aufstockelementes durch Verkleben mit dem Dämmkörper mit z.B. Terokal Dämmstoffkleber TK 395, Wärmeleitfähigkeit $\lambda = 0,025 \text{ W/m}\cdot\text{K}$, Druckfestigkeit 200 kPa, Rohdichte ca. 50 kg/m^3 , als Einbauhilfe und Wärmedämmung zur Verhinderung von Wärmebrücken. Liefern und fachgerecht einbauen.

SitaTrendy Dämmkörper für Aufstockelement, aus Polyurethan, zum einfachen Verkleben auf der Dampfsperre, ohne mechanische Befestigung des Aufstockelementes durch Verkleben mit dem Dämmkörper mit z.B. Terokal Dämmstoffkleber TK 395, Wärmeleitfähigkeit $\lambda = 0,00 \text{ W/m}\cdot\text{K}$, Druckfestigkeit, Rohdichte ca. 50 kg/m^3 , als Einbauhilfe und Wärmedämmung zur Verhinderung von Wärmebrücken. Liefern und fachgerecht einbauen.

Zubehör Sita**Standard** und Sita**Trendy** | Sita**Trendy** Schraubflansch



SitaMore Kiesfang Allround



Technische Zeichnung

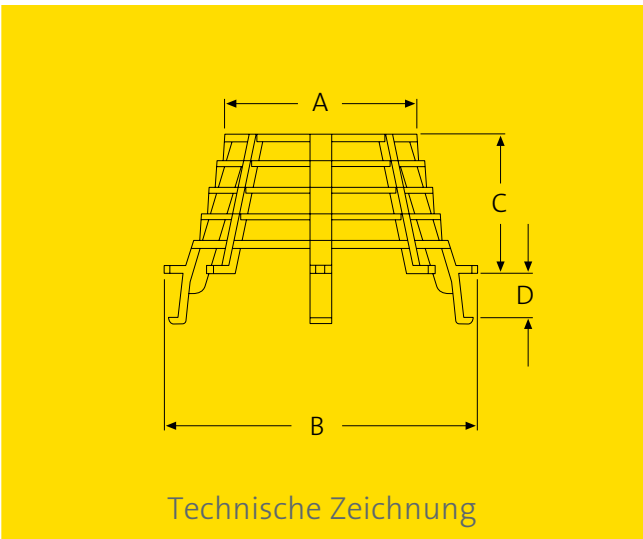
Ausschreibungstext

SitaMore Kiesfang Allround aus Polyamid, für Gullys mit einem Topfdurchmesser von 60 bis 200 mm. Mit Spreizfüßen und Drehvorrichtung zur Fixierung des Kiesfangs im Gullytopf liefern und fachgerecht einbauen.

Höhe von–bis (mm)	Spannbereich von–bis (mm)	Artikelnummer
80–105	60–200	E10 90 04



Kiesfang



Technische Zeichnung

Modell und Artikelnummern

Für Modell	A (mm)	B (mm)	C (mm)	D (mm)	Artikelnummer
SitaStandard	128	214	74	19	E10 90 11
SitaTrendy SitaTrendy Schraubflansch	98	160	71	22	E15 90 15