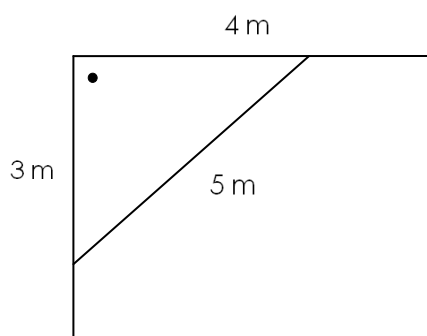
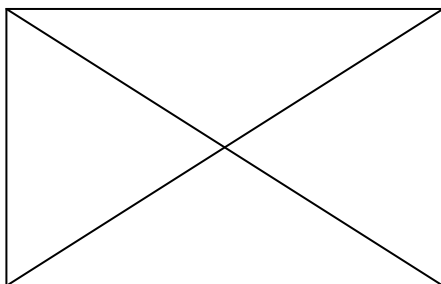


iQ SERVICE – NÜTZLICHE TIPPS

Rechten Winkel messen oder prüfen:



zB. 3 m, 4 m, 5 m messen
oder
zB. 1,5 m, 2 m, 2,5 m
oder
30 cm, 40 cm Diagonal 50 cm



Rechtwinkeligkeit messen oder prüfen:
Kreuzweise über die Diagonalen messen!